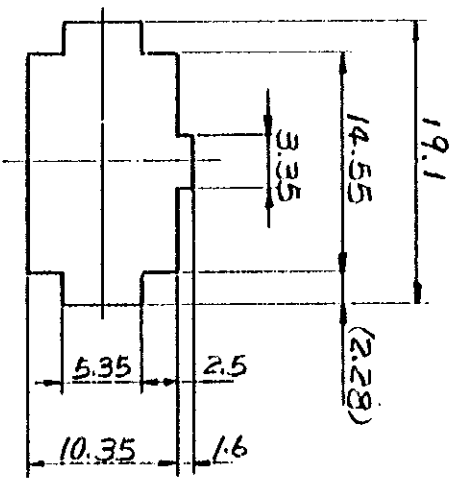
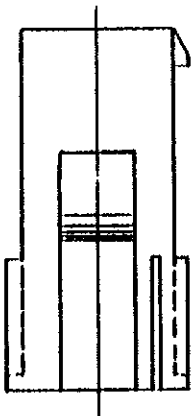
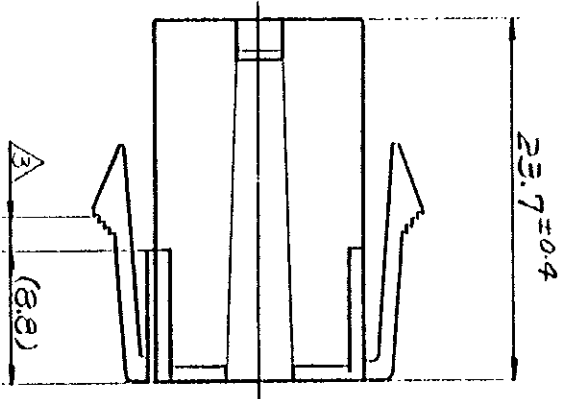
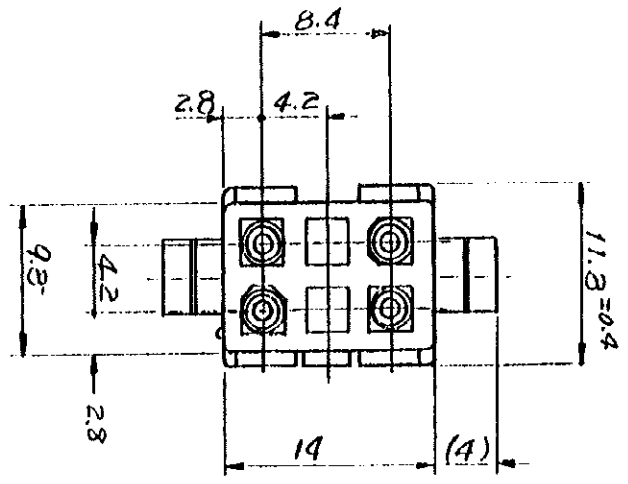
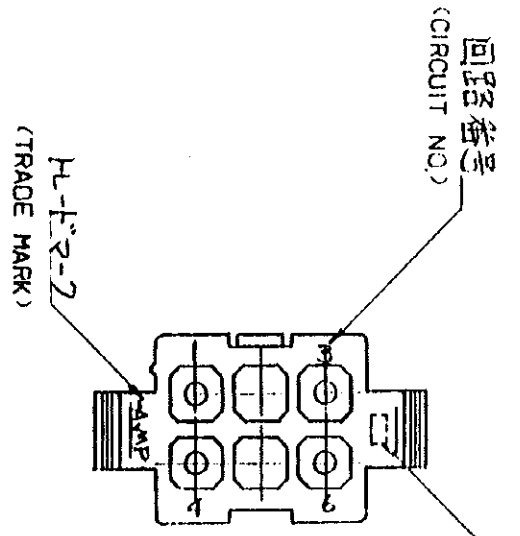


© 1979 AMP (Japan) Ltd.  
 ALL RIGHTS RESERVED. ALL PRODUCTS COVERED BY PATENTS AND OR PATENTS PENDING.



寸法公差は±0.20  
 (TOLERANCE: ±0.2)  
 ハネ取り穴  
 (DIMENSION OF PANEL)



- 注:
1. 使用端子型番は、170359, 170360, 170361, 170362 適合相手ハネ取り穴型番は、172339
  2. 適用ハネ取り穴 0.8~20mm
  3. 取付穴打抜方向はハネ取り穴の挿入方向と同じとする
  4. 取扱説明書: IS-105J
  5. 適用製品仕様書: 108-5151
- NOTES:
1. APPLIED CONTACT P/N: 170359, 170360, 170361, 170362
  2. MATING CONN: PLUG HOUSING P/N 172339
  3. PANEL THICKNESS: 0.8 ~ 20 mm
  4. PRESS DIRECTION OF PANEL MUST BE SAME AS HOUSING INSERTED DIRECTION.
  5. INSTRUCTION SHEET: IS-105J
  6. PRODUCT SPEC: 108-5151

|               |          |    |
|---------------|----------|----|
| 黄 (YELLOW)    | 1-172331 | -4 |
| 黒 (BLACK)     | 1-       | -9 |
| 青 (BLUE)      | 1-       | -5 |
| 緑 (GREEN)     | 1-       | -6 |
| 赤 (RED)       | 1-       | -2 |
| 自然色 (NATURAL) | 172331   | -1 |
| 色 (COLOR)     | 型番 (P/N) |    |

|               |                    |
|---------------|--------------------|
| 材料 (MATERIAL) | 6/6 ナイロン (UL94V-2) |
| 仕上 (FINISH)   | 色: 表参照             |
| 色: 表参照        | 色: 表参照             |
| ハウジングカラー      | 色: 表参照             |

|      |                      |
|------|----------------------|
| DR.  | R. Y. Y. Y. Y. Y. Y. |
| CHK. | J. K. K. K. K. K. K. |
| DE.  | J. K. K. K. K. K. K. |
| APP. | J. K. K. K. K. K. K. |

|               |                    |
|---------------|--------------------|
| 材料 (MATERIAL) | 6/6 ナイロン (UL94V-2) |
| 仕上 (FINISH)   | 色: 表参照             |
| 色: 表参照        | 色: 表参照             |
| ハウジングカラー      | 色: 表参照             |

|                             |                                 |
|-----------------------------|---------------------------------|
| 名称 (NAME)                   | MINI-UNIVERSAL MATE-N-LOK CONN. |
| CAP HOUSING 6POS. (UL94V-2) |                                 |
| 6極 ミニユニバーサルマテナロックコネクタ       |                                 |
| 型番 (NO.)                    | C-172331                        |
| REV. (SCALE)                | 2:1                             |
| REV.                        | A1                              |
| SHEET                       | 1                               |